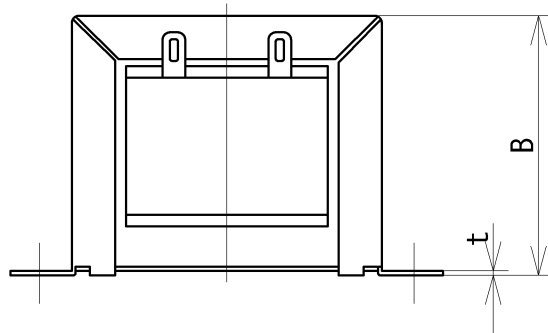
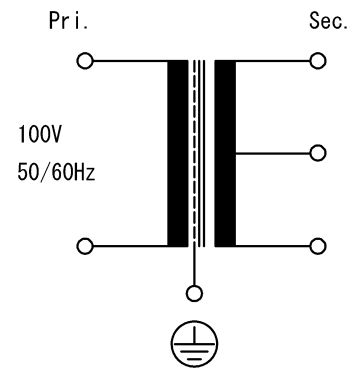
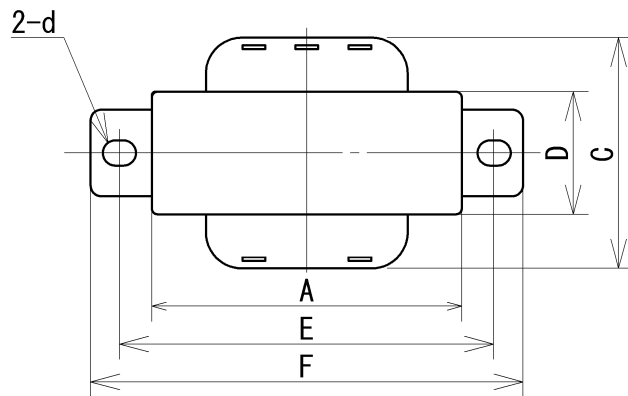


# BH-Series



型名	仕様		電流	A	B	C <sub>max</sub>	D	E	F	d	t	重量 (約・kg)
	Pri.	Sec.										
BH-1203	0-100V	0-6V-12V	0.3A	43	36	40	15	52	60	3.5 x 4.5	0.6	0.14
BH-1205			0.5A	50	44	45	18	60	70	4.2 x 5.7	0.6	0.27
BH-1208			0.8A	50	44	55	27	60	70	4.2 x 6.2	0.8	0.42
BH-1603	0-100V	0-9V-16V	0.3A	50	44	45	18	60	70	4.2 x 5.7	0.6	0.27
BH-1605			0.5A	50	44	55	27	60	70	4.2 x 6.2	0.8	0.42
BH-1610			1.0A	62	54	57	22	74	85	4.2 x 6.2	0.8	0.53
BH-2402	0-100V	0-12V-24V	0.2A	43	36	40	15	52	60	3.5 x 4.5	0.6	0.14
BH-2403			0.3A	50	44	55	27	60	70	4.2 x 6.2	0.8	0.42
BH-2405			0.5A	62	54	57	22	74	85	4.2 x 6.2	0.8	0.53
BH-2410			1.0A	68	59	60	25	81	92	4.5 x 6.5	0.8	0.68