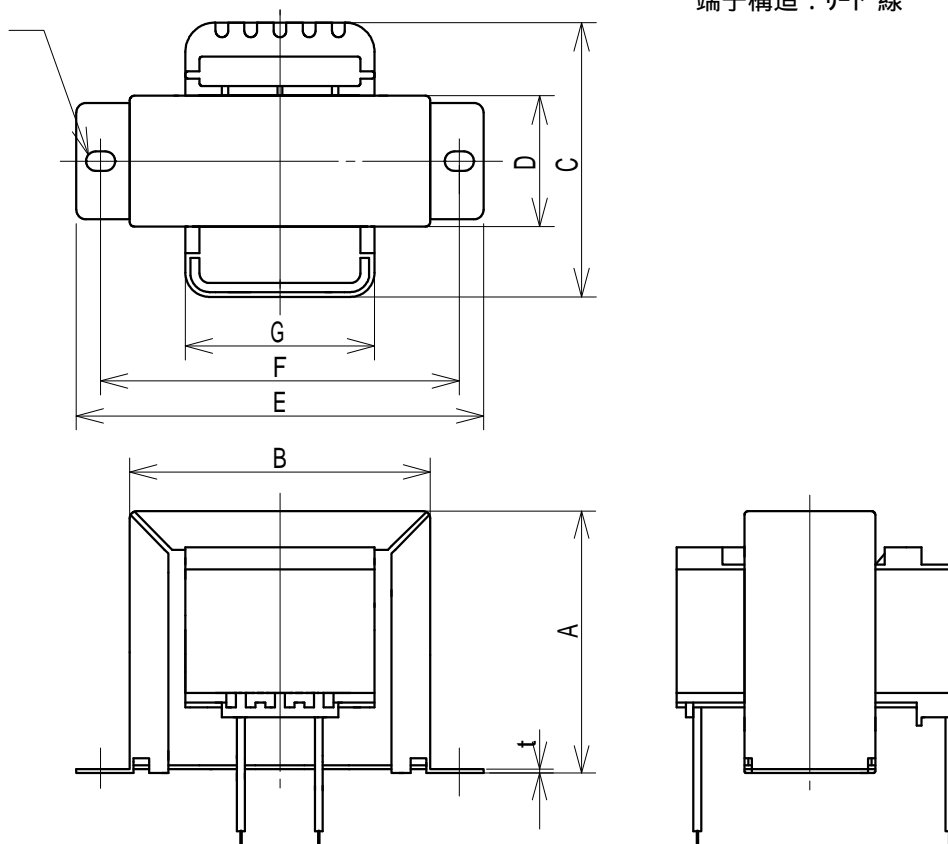


BHLタイプ(バンド横型電源トランス)

安全規格：CEE, SAA構造適合タイプ

端子構造：リード線



型名	標準VA	A ±2	B ±2	C Max	D ±1	E ±2	F ±1		t	G Max	重量約・Kg	
BHL-4825	9	44.0	50.0	61.0	27.0	70	60	4.5 × 6.5	0.8	34	0.41	48-34
BHL-5424	14	48.5	55.5	62.0	26.0	80	69	"	"	38	0.49	54-11
BHL-5730	22	51.0	59.0	63.0	32.0	"	70	"	"	40	0.69	57-21
BHL-6027	23	54.5	62.0	65.0	29.0	87	75	4.2 × 6.2	"	42	0.70	60-17
BHL-6640	43	58.5	68.5	80.0	42.0	92	81	4.5 × 6.5	"	46	1.25	66-23
BHL-7640	58	68.0	78.5	88.0	"	104	93	"	"	52	1.63	76-13
BHL-8540	87	75.0	90.0	90.0	44.0	116	102	"	1.0	61	2.00	3T240010
BHL-8550	110	"	"	100.0	54.0	"	"	"	"	"	2.34	