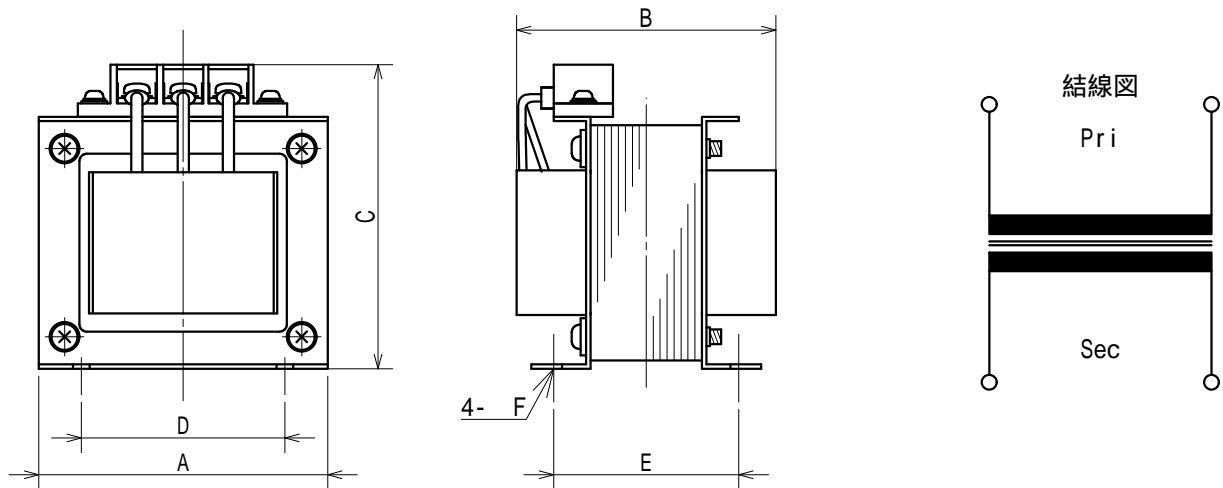


SC-NHタイプ(端子台型電源トランス)

A, B種絶縁

端子構造：端子台



容量 (VA)	A	B	C	D	E	F	重量kg	備 考
50	78	85	99	55	57	4.5切欠	1.4	
75	78	90	99	55	62	4.5切欠	1.9	
100	86	100	107	60	73	4.5切欠	2.4	
150	102	100	121	60	68	6切欠	2.8	
200	102	110	121	60	78	6切欠	4.3	
300	111	115	129	65	90	7切欠	5.5	
400	130	115	146	80	82	7切欠	6.7	
0.50K	130	120	146	80	92	7切欠	7.7	
0.75K	150	125	162	90	94	7切欠	10.6	
1.00K	150	155	162	90	118	7切欠	13.5	
1.50K	167	165	180	110	130	7切欠	19.0	
2.00K	184	190	182	125	142	8切欠	21.0	
2.50K	205	170	231	150	125	8切欠	25.0	
3.00K	205	190	231	150	145	8切欠	29.0	